

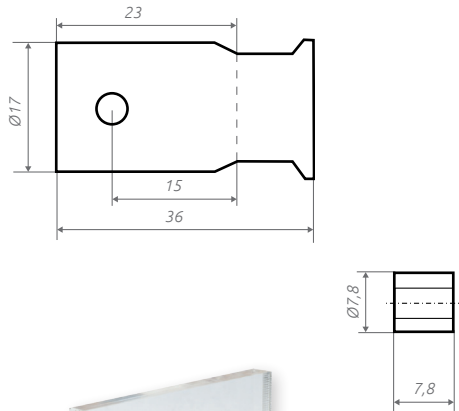
f1, z8.8

Fahnenhalter für Wand oder Decke

INOX
Fahnenhalter

f1 zur direkten Befestigung von Fahnen Schildern bis zu 8 mm Schildstärke* an der Wand oder an der Decke; ev. in Verbindung mit iz40.5.

z8.8 Zusatzrolle für f1, h1.s wenn aus Fertigungsgründen die Schildbohrung größer als 4 - 5 mm sein muss.

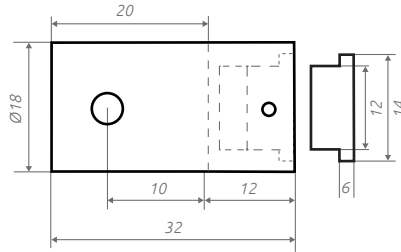


f2

Fahnenhalter für Wand oder Decke

INOX
Fahnenhalter

Zur Befestigung von Fahnen Schildern 6 - 8 mm Schildstärke* an der Wand oder an der Decke; ev. in Verbindung mit iz40.6.

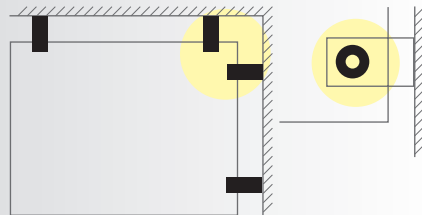
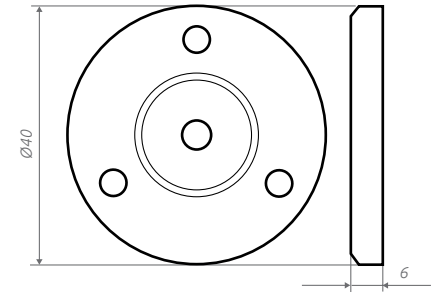


z40.6

Stabilisierungsteller für f2

INOX
Fahnenhalter

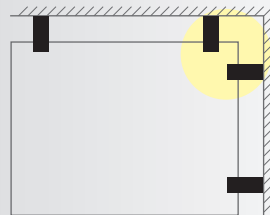
Stabilisierungsteller zur Vergrößerung der Wandauflage für f1, f2, h1.s, h1.st, wg.s, wh.st17 ist erforderlich, wenn aufgrund großer Lasten oder eines relativ weichen Untergrundes mehrere Montagebohrungen in der Wand erforderlich werden.



Ø 4 - 6 mm
15 mm

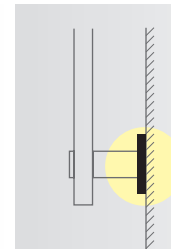
if1.0 - 8
if1.0 - 8go

iz 8.8



6 - 8 mm

if2.8



iz40.5