

Reinigung & Pflege



Nehmen Sie einen weichen, fusselreifen Lappen, befeuchten Sie ihn mit Wasser und wischen damit vorsichtig die Oberfläche ab.

NIRO.

SW

Wandschilder

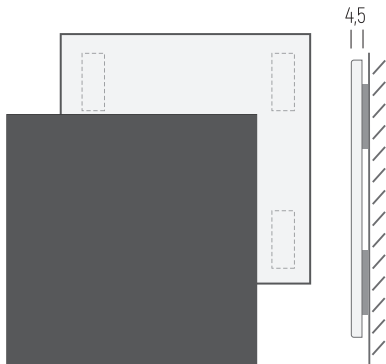
REZEPTION
SPEISESAAL
SEMINARRAUM
LIFT



Klebmontage



An der Rückseite des Schildes sind Selbstklebebänder angebracht, je nach Schildgröße zwei bis vier Klebetupfer anbringen. Das Schild positionieren und an die Wand pressen, der Pressdruck ist maßgeblich für die Haltbarkeit verantwortlich.



Die Acrylplatten werden direkt auf die Edelstahlrückplatte verklebt.

