

Reinigung & Pflege



Nehmen Sie einen weichen, fusselreifen Lappen, befeuchten Sie ihn mit Wasser und wischen damit vorsichtig die Oberfläche ab.

NIRO.

SW

Wandschilder

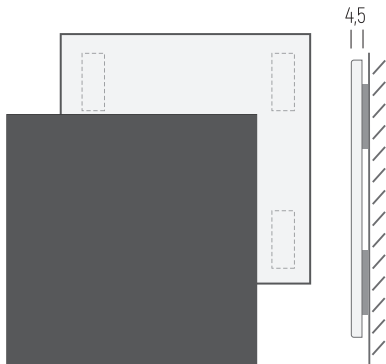
REZEPTION
SPEISESAAL
SEMINARRAUM
LIFT



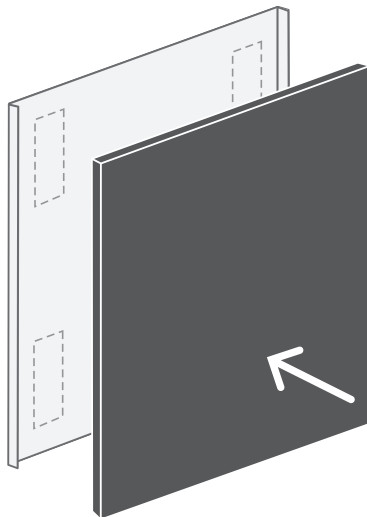
Klebmontage



An der Rückseite des Schildes sind Selbstklebebänder angebracht, je nach Schildgröße zwei bis vier Klebetupfer anbringen. Das Schild positionieren und an die Wand pressen, der Pressdruck ist maßgeblich für die Haltbarkeit verantwortlich.



Die Acrylplatten werden direkt auf die Edelstahlrückplatte verklebt.



Reinigung & Pflege



Nehmen Sie einen weichen, fusselreifen Lappen, befeuchten Sie ihn mit Wasser und wischen damit vorsichtig die Oberfläche ab.

NIRO.

SW

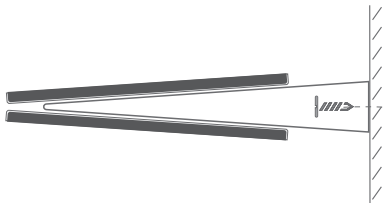


Schraubmontage

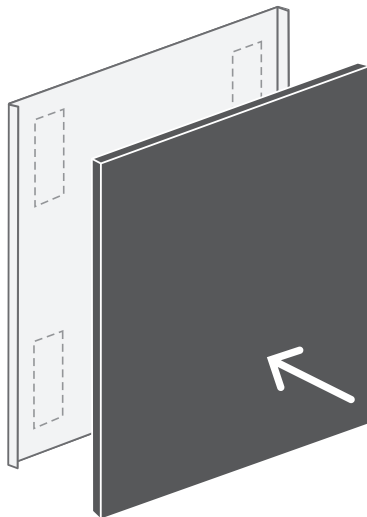


Flachkopfschrauben mit einem Abstand von 70 mm in die Wand schrauben und das Fahnschild aufstecken.

Der Fahnschildhalter NiFH170 hat dazu zwei Tropfenformstanzungen.



Die Acrylplatten werden direkt auf die Edelstahlrückplatte verklebt.



Reinigung & Pflege



Nehmen Sie einen weichen, fusselfreien Lappen, befeuchten Sie ihn mit Wasser und wischen damit vorsichtig die Oberfläche ab.

NIRO.

SW

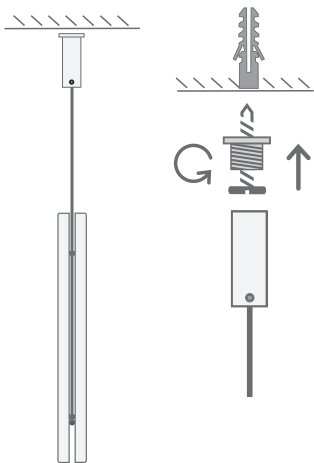


Hängeschilder

Schraubmontage



Die Hängeschilder werden mit höhenverstellbaren Edelstahlrosetten und 1 m Stahlseilen abgehängt. Als Deckenhalter werden 2 Stk. iNOX d1.s verwendet.



Die Acrylplatten werden direkt auf die Edelstahlrückplatte verklebt.

