

Reinigung & Pflege



Nehmen Sie einen weichen, fusselfreien Lappen, befeuchten Sie ihn mit Wasser und wischen damit vorsichtig die Oberfläche ab.

NIRO.

SW

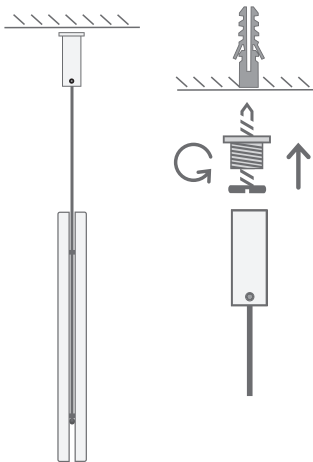


Hängeschilder

Schraubmontage



Die Hängeschilder werden mit höhenverstellbaren Edelstahlrosetten und 1 m Stahlseilen abgehängt. Als Deckenhalter werden 2 Stk. iNOX d1.s verwendet.



Die Acrylplatten werden direkt auf die Edelstahlrückplatte verklebt.

