

Reinigung & Pflege



Nehmen Sie einen weichen, fusselfreien Lappen, befeuchten Sie ihn mit Wasser und wischen damit vorsichtig die Oberfläche ab.

NIRO.

direkt4



Klebmontage



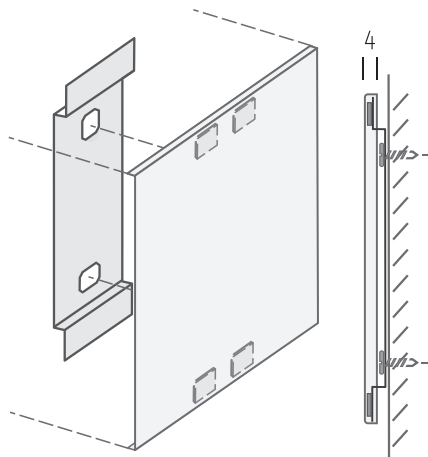
An der Rückseite des Schildes sind Selbstklebebänder angebracht. Je nach Schildgröße empfehlen wir, zwei bis vier Klebetupfer anzubringen. Das Schild positionieren und an die Wand pressen. Achten Sie auf einen sauberen und staubfreien Untergrund.




Schraubmontage



Montageplatten mit Flachkopfschrauben an die Wand schrauben und NIRO.direkt4 Wandschilder aufsetzen. Haftung mittels Magneten.



Reinigung & Pflege

-  Nehmen Sie einen weichen, fusselreifen Lappen, befeuchten Sie ihn mit Wasser und wischen damit vorsichtig die Oberfläche ab.

NIRO.
direkt4

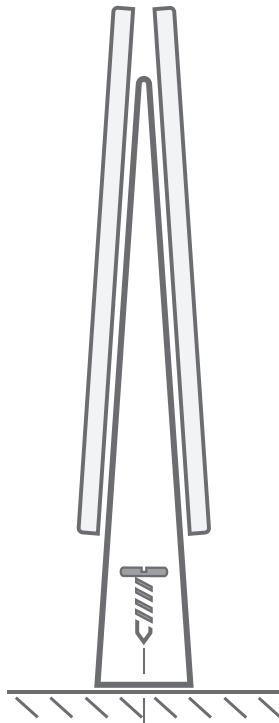


Schraubmontage



Flachkopfschrauben mit einem Abstand von 70 mm in die Wand schrauben und das Fahnschild aufstecken.

Der Fahnschildhalter NiFH170 hat dazu zwei Tropfenformstanzungen.

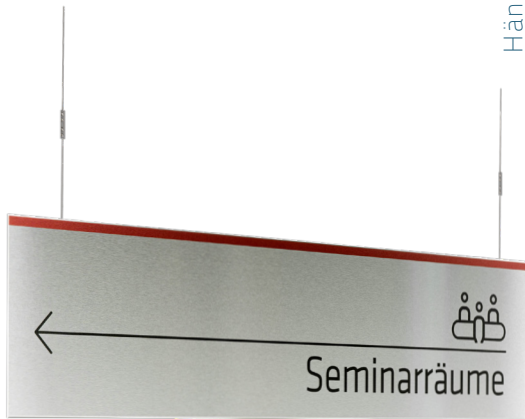


Reinigung & Pflege



Nehmen Sie einen weichen, fusselfreien Lappen, befeuchten Sie ihn mit Wasser und wischen damit vorsichtig die Oberfläche ab.

NIRO.
direkt4

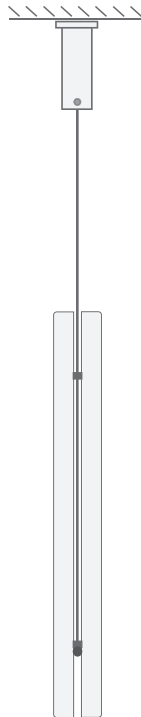


Hängeschilder

Schraubmontage



Die Hängeschilder werden mit höhenverstellbaren Edelstahlrosetten und 1 m Stahlseilen abgehängt. Als Deckenhalter werden 2 Stk. iNOX d1.s verwendet.



Reinigung & Pflege



Nehmen Sie einen weichen, fusselreichen Lappen, befeuchten Sie ihn mit Wasser und wischen damit vorsichtig die Oberfläche ab.

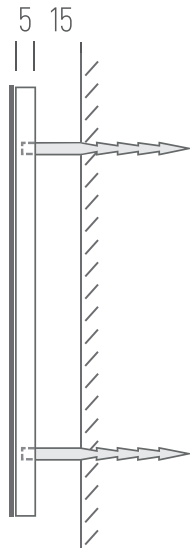
BUCHSTABEN. edelstahl-acryl



Schraubmontage



Bohrungen mittels Schablone an die Wand übertragen. Bohren, ausblasen, Montagekleber einfüllen und Buchstaben mit Gewindebolzen eindrücken.



Klebmontage



An der Rückseite der Buchstaben sind Klebepads angebracht. Bei Buchstaben unter 12mm Balkensärke erfolgt die Verklebung mittels Klebesilikon. Achten Sie auf einen sauberen und staubfreien Untergrund.

