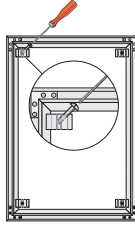
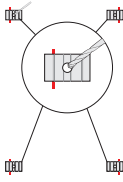
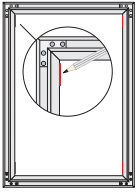
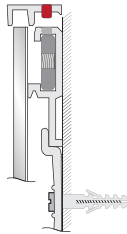


# F06m Rahmen

## SCHRAUBMONTAGE der Rahmenschilder

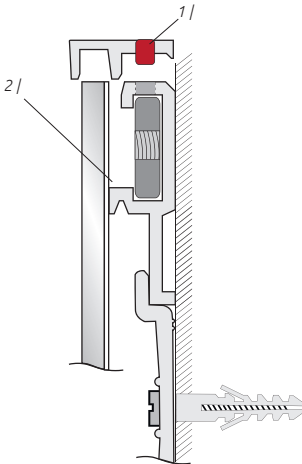


- 1 | Abdeckglas, Einleger und Rückplatte herauschieben.
- 2 | Rahmeninnenseite auf die Wand übertragen, Montageplatten anhalten und bohren.
- 3 | Nach Verschrauben der Montageplatten, Einleger, Rückplatte und Abdeckglas von oben einschieben und obere Rahmenleisten aufstecken.



# F06m Rahmen

## TEXTWECHSEL durch abheben des Rahmenelements mit Magnetsicherung



- 1 | Magnethaftende Aluleiste nach oben abheben.
- 2 | Abdeckglas, Einleger und Rückplatte nach oben herausziehen.
- 3 | nach dem Einlegerwechsel das Abdeckglas, den Einleger und die Rückplatte wieder von oben einstecken.
- 4 | Magnethaftende Aluleiste wieder oben aufstecken.

Bei neuen Schildern befinden sich auf den Abdeckgläsern vorne und hinten Schutzfolien.

### Reinigung und Pflege von Abdeckscheiben

Die Abdeckscheiben sind statisch aufgeladen und können über die Jahre Staub anziehen (Wölkchen-Bildung).

- 1) Nehmen Sie einen weichen fusselfreien Lappen, befeuchten Sie ihn mit Wasser und wischen Sie damit vorsichtig die Oberfläche ab. Achtung, bei zu feuchter Reinigung kann der Papiereinleger Wellen schlagen.
- 2) Sind die Abdeckscheiben stärker verschmutzt ist es besser die Abdeckscheiben aus dem Schild zu nehmen, diese auf einen weichen Untergrund zu legen und mit Glasreiniger zu säubern. Anschließend mit einem weichen fusselfreien Lappen die Abdeckscheiben trocken wischen.

Achtung > Verwenden Sie keine alkoholhaltigen oder aggressiven Reiniger. Staubige Abdeckscheiben nicht trocken wischen, da diese zerkratzt werden könnten.