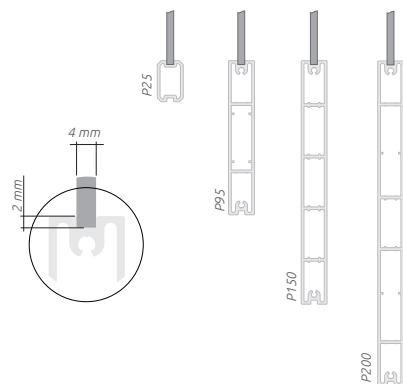


Platten / Paneel AUFSTELLER

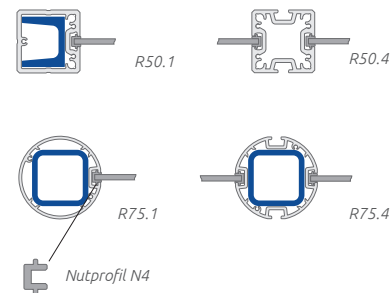
mit Paneelen und 4 mm Verbundplatten



Standardlängen	Profil			
500	P25	P95	P150	P200
800	P25	P95	P150	P200
1250	P25	P95	P150	P200
1550	P25	P95	P150	P200
2000	P25	P95	P150	P200



Standrohrlänge
1600
2000
2500
3000
3300
4000



Werden seitlich in den Standrohren zu Plattenfixierung eingesetzt.

Variabel und vielseitig präsent sind die Stärke der Platten-Paneel Aufsteller. Bei den Platten-Paneel Aufstellern handelt es sich um Kombi-Aufsteller bei denen man in querliegende Alupanele Schildplatten mit bis zu 4 mm Stärke einklemmen kann. Somit entstehen sehr preiswerte Aufsteller, die jedoch nur bei kleineren Schildtafeln Anwendung finden.

Montage mit verzinkten Stahl-Flanschplatten oder mit Einstandsrohren in Köcherfundamenten, siehe Seite 32.