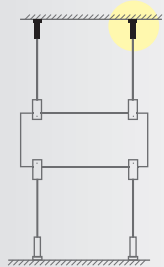




d1.s
Deckenbefestigung

INOX
Seilmontage
Decke

Deckenbefestigung für Drahtseile 1,5 mm

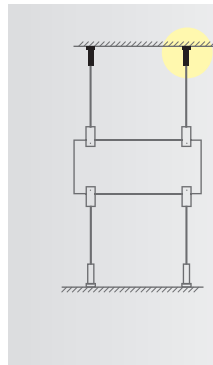
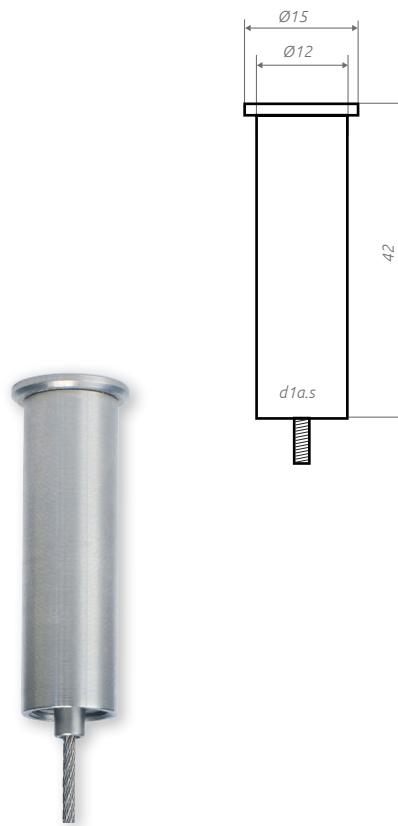


 id1.s
 id1.sgo

d1a.s
Deckenbefestigung

INOX
Seilmontage
Decke

Deckenbefestigung für Drahtseile 1,5 mm mit
Spannautomatik

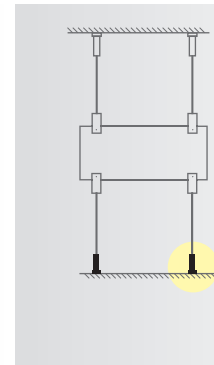
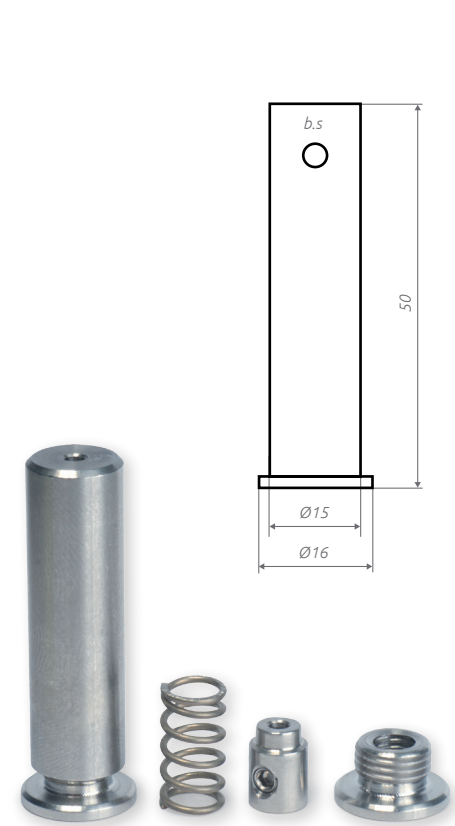


 id1a.s

b.s
Bodenbefestigung

INOX
Seilmontage
Decke

Bodenbefestigung mit permanenter Spannfeder



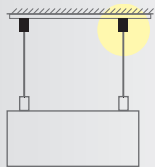
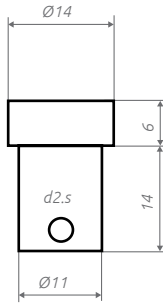
 ib.s

d2.s

Deckenbefestigung

iNOX
Seilmontage
Decke

Seilbefestigung für Deckenschienen (A16) oder als Deckenhalter zur Aufnahme von 1,5 mm Drahtseilen.



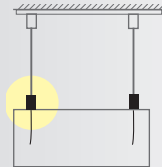
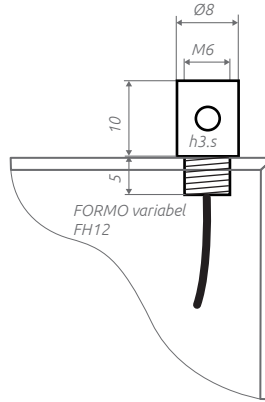
id2.s

h3.s

Seilbefestigung mit M6 Gewinde

iNOX
Seilmontage
Decke

Seilbefestigung mit M6 Außengewinde zum Einschrauben in Hängeschilder (FH12); Fixierung von Drahtseilen bis 1,5 mm.



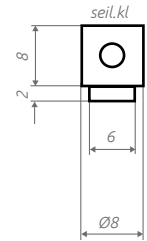
ih3.s

seil.kl

Seilklemme

iNOX
Seilmontage
Decke

Seilklemme für Seilenden; Seile bis 1,5 mm Durchmesser.



Seilverbinder
Seilverbinder für Seile bis 1,5 mm Durchmesser. Zubehör für Zwischendeckenmontagen



iseil.kl

zSeilverb

